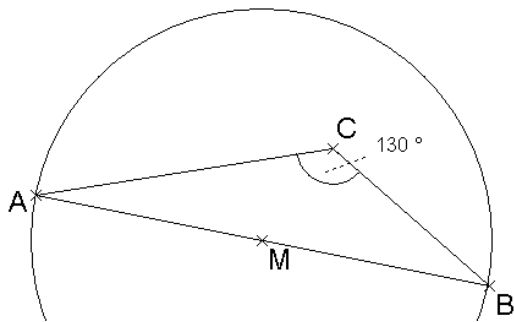


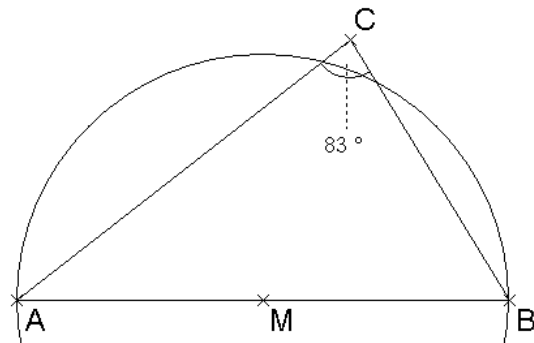
Lösung:

	a	b	c	Lage von Punkt C	Winkel γ
(1)	4,5	6,5	10	innen	130°
(2)	6,2	8,6	10	außen	83°
(3)	6	8	10	auf dem Kreis	90°
(4)	5,5	11,6	10	außen	59°
(5)	3,8	6,6	10	innen	147°
(6)	6,6	7,5	10	auf dem Kreis	90°

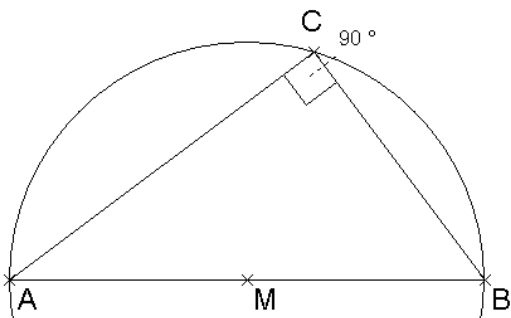
(1)



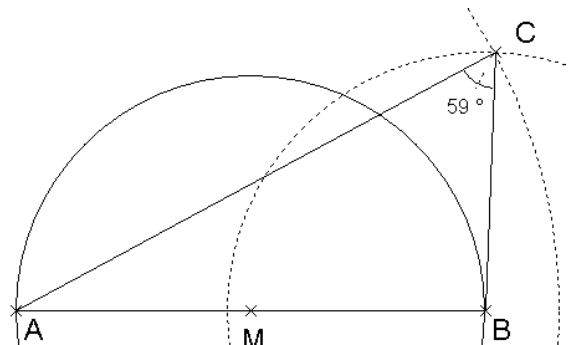
(2)



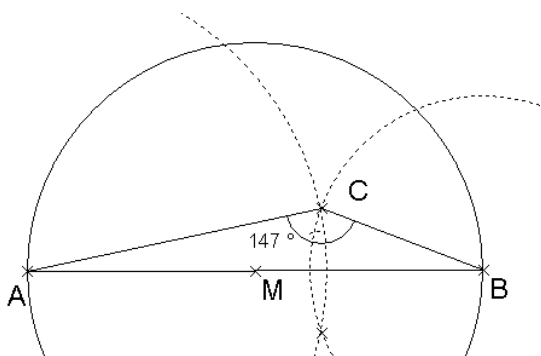
(3)



(4)



(5)



(6)

